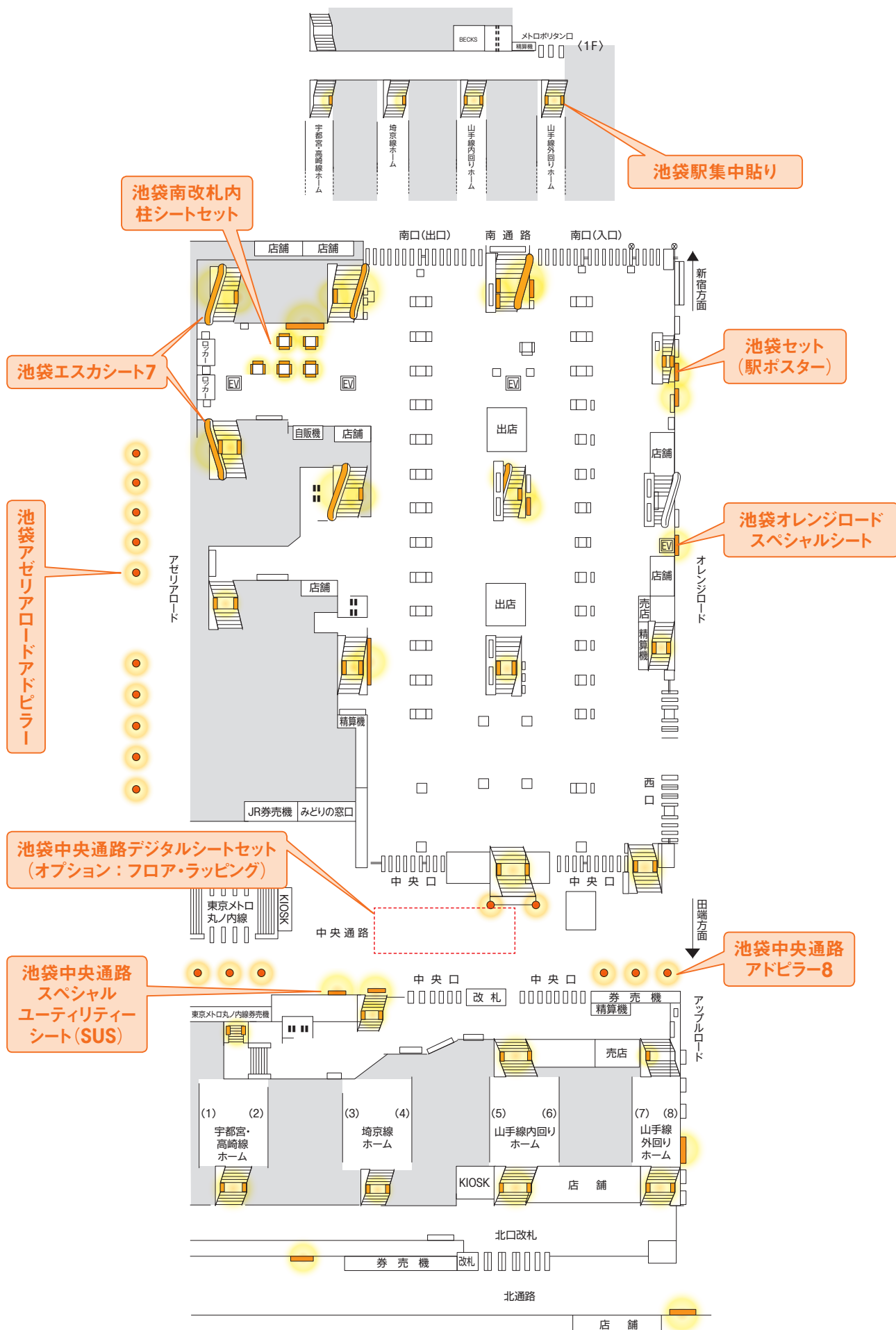


池袋駅構内図&ユニット位置図



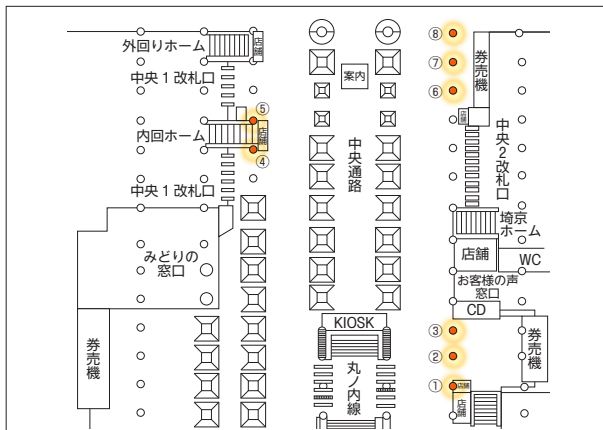
池袋中央通路アドピラー8



● 池袋駅の中でも流動が多い中央通路(内3本は丸ノ内線改札口前)にあるため、高い訴求効果が期待されます。



〈掲出位置〉池袋駅



広告料金

※価格はすべて税抜価格で表示しています。

掲出駅	掲出位置	サイズ(タテ×ヨコ m)	掲出本数	広告料金			
				7日	14日	21日	28日
池袋	中央通路改札外	1.500×1.890(7本)※柱①~③、⑤~⑧ 1.500×1.100(1本)※柱④	8本	2,500,000円	4,000,000円	5,500,000円	7,000,000円

※柱下部の床面から約500mmは、白無地の意匠となります。

※柱④および柱⑦については、駅設備により一部意匠が視認できません。詳細は担当までお問い合わせください。

※製作会社は富士フィルムイメージングシステムズ(株)となります。