

池袋エスカシート7

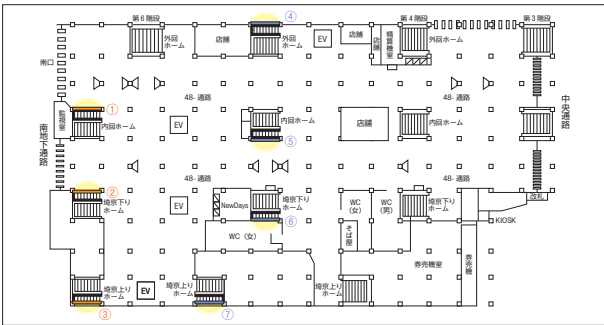
作業
指定



月曜

- 流動の多い中央改札内にて展開することで、お客さまに高い訴求効果が期待できます。
- 集中貼りとセットで掲出することでよりインパクトのある訴求ができます。

〈掲出位置〉池袋駅



〈広告料金〉 ※価格はすべて税抜価格で表示しています。

掲出駅	掲出位置	サイズ(タテ×ヨコ m)	掲出期間	広告料金
池袋	中央改札内	① 1.5×9.0	7日	3,500,000円
		② 1.5×9.0		
		③ 0.8×9.0		
		④ 1.0×8.0		
		⑤ 1.2×8.0		
		⑥ 1.2×9.0		
		⑦ 1.2×9.0		

※製作及び掲出撤去作業は、富士フィルムイメージングシステムズ(株)にてお願いいたします。
 ※上記料金には、製作費及び掲出・撤去料は含まれておりません。
 ※集中貼り及びスーパーラッピングが入った場合は売り止めとなります。

池袋中央通路シート

製作
内包

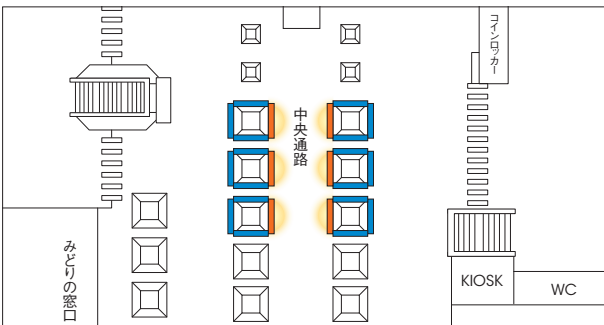


月曜

- 改札を出た正面の柱となるため、駅を利用するお客さまの目に非常に留まりやすいセットです。
- 池袋駅中央通路J・ADビジョン(P12)とあわせてご利用いただくことで、動画との同時展開も可能です。
 (※J・ADビジョンは当セットには含まれません)

〈掲出位置〉池袋駅

シート J・ADビジョン



〈広告料金〉 ※価格はすべて税抜価格で表示しています。

掲出駅	掲出位置	サイズ(タテ×ヨコ m)	掲出期間	掲出開始日	広告料金
池袋	中央通路	2.16×1.175 (6柱×6面)	7日	月	1,800,000円
			14日		2,800,000円
			21日		3,800,000円
			28日		4,800,000円

※広告料金には、1回分のシートの印刷加工費・掲出撤去料が含まれます。掲出期間中に意匠変更をする場合には、別途費用がかかります。 ※掲出作業は掲出開始日前日の終電後、撤去作業は掲出終了日の終電後に行います。 ※意匠入稿日は10営業日前を基本といたします。入稿スケジュールは、担当まで必ずご確認くださいませようお願いします。

池袋中央通路スペシャルユーティリティシート(SUS)

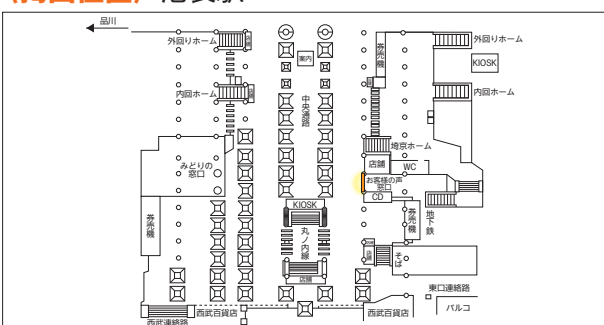
作業
指定



半月
上下

- 池袋駅の中でも流動が多い中央通路に面する大型シートとなります。
- 東京メトロへの乗り継ぎ導線にもなるため、JR東日本を利用するお客さま以外の方々に対しても商品・サービスの訴求をして頂けます。

〈掲出位置〉池袋駅



〈広告料金〉 ※価格はすべて税抜価格で表示しています。

掲出駅	掲出位置	サイズ(タテ×ヨコ m)	掲出期間	広告料金
池袋	中央通路	2.085×2.455	14日	1,600,000円

※製作及び掲出撤去作業は、富士フィルムイメージングシステムズ(株)にてお願いいたします。
 ※上記料金には、製作費及び掲出・撤去料は含まれておりません。 ※掲出期間は、上期:1日~14日、下期:16日~29日が基本となり、2期連続申込の場合は、1日(16日)から28日間の掲出となります。 ※1月上旬掲出分については、12月30日~1月14日での掲出となります。 ※2月掲出分については、上期:1日~14日、下期:15日~末日となります。