

集中貼り

月曜

媒体特性データ

広告注目率 **48.1%**
 広告到達率 **54.9%**

※「JR交通広告認知度調査」

- 駅の階段壁面を中心に集中的に掲出ができる媒体です。
- 複数駅を組み合わせることで、大規模なキャンペーン展開も可能です。



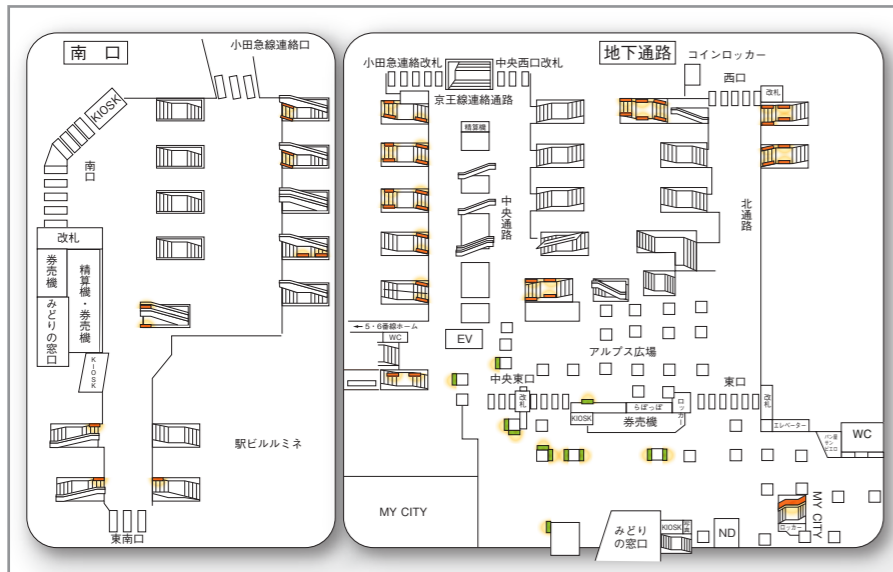
新宿駅



新宿駅

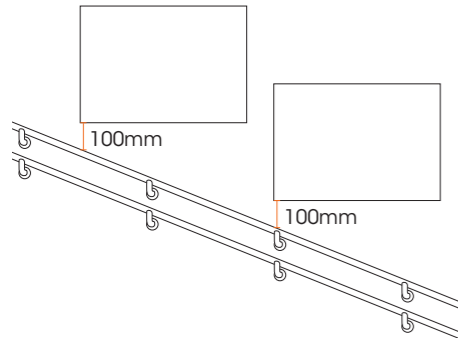
〈掲出位置〉新宿駅

■ B0セット ■ B1セット



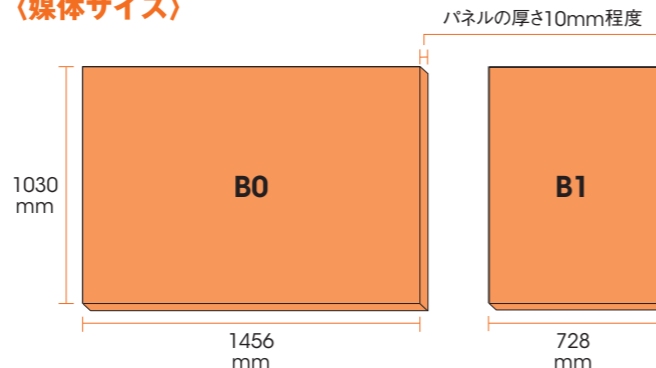
※最新の掲出位置については、オンラインのメディアガイドにてご確認ください。
 ※工事の関係上、一部仮囲い上での掲出となる箇所があります。

〈掲出について〉



※基本は上記のように階段の壁面に掲出されます。オプション等で掲出位置を追加される場合は、手すりから100mm以上離れた位置の掲出となります。壁面等の状態によって、掲出できない場合もございます。

〈媒体サイズ〉



※ドライマウント加工をした上で、階段付近などの壁面に取付けるため、駅ポスター枠のようにフレームでデザインが隠れることはありません。ただし、立川駅、原宿駅等の一部の駅ではビス留めで補強しており、デザインが隠れる箇所がございますので事前にご確認ください。
 ※加工上、若干の切り落としが必要となるため、文字レイアウト等は、端から5mm以内に収めてください。

〈広告料金〉 ※価格はすべて税抜価格で表示しています。

掲出駅	掲出枚数		広告料金	作業時間	
	B0	B1	7日		
新宿*3	B0	50枚	5,200,000円	夜	
	B0-Aエリア*1	22枚	2,400,000円	夜	
	B0-Bエリア*1	28枚	3,000,000円	夜	
	B1	—	600,000円	夜	
	B0+B1	50枚	12枚	5,500,000円	夜
渋谷*3	新南口(B0)	14枚	1,200,000円	夜	
	B0	55枚	5,600,000円	夜	
	B0-Aエリア*1	16枚	2,700,000円	夜	
	B0-Bエリア*1	39枚	3,000,000円	夜	
新宿&渋谷*2	B1	—	600,000円	夜	
	B0+B1	55枚	10枚	5,900,000円	夜
池袋*3	B0	105枚	8,000,000円	夜	
	B0	44枚	4,100,000円	夜	
	B0-Aエリア*1	23枚	2,500,000円	夜	
	B0-Bエリア*1	15枚	1,500,000円	夜	
秋葉原	B0-Cエリア*1	6枚	500,000円	夜	
	電気街口	35枚	3,300,000円	夜	
	昭和通り口改札内	10枚	980,000円	夜	
	昭和通り口改札外	14枚	1,200,000円	昼	
	昭和通り口セット	24枚	2,000,000円	夜	
東京	35枚	—	3,300,000円	夜	
品川	35枚	—	3,300,000円	昼	
上野	35枚	—	3,300,000円	昼	
新橋	20枚	—	2,000,000円	昼	
恵比寿	20枚	—	2,000,000円	昼	
大崎	20枚	—	1,800,000円	昼	
有楽町	16枚	—	1,600,000円	昼	
原宿*4	12枚	—	1,200,000円	昼	
柏	14枚	—	1,358,000円	昼	
中野	8枚	—	796,000円	夜	
大宮	35枚	—	3,300,000円	夜	
立川*5	30枚	—	2,900,000円	夜	
吉祥寺	14枚	—	1,400,000円	夜	
横浜	中央改札内	26枚	2,438,000円	昼	
	南改札内	10枚	900,000円	昼	
川崎	東口柱(エスカレーター側)	—	3枚	200,000円	昼
	東口柱(アゼリア側)	—	3枚	200,000円	昼
桜木町	8枚	—	700,000円	夜	
新横浜	—	12枚	418,000円	昼	
大船	20枚	—	1,726,000円	昼	
町田	10枚	—	956,000円	昼	
武蔵小杉	8枚	—	700,000円	昼	
鎌倉	8枚	—	546,000円	昼	
ゆりかもめ各駅	—	—	— (P140参照)	—	
りんかい線各駅	—	—	— (P144参照)	—	
津田沼	B0	18枚	1,504,800円	昼	
	B1	—	18枚	752,400円	昼
千葉	42枚	—	3,511,200円	夜	
水戸	—	30枚(タテ型)	540,000円	昼	

*1 お申込は掲出開始1ヶ月前からとなります。 *2 新宿&渋谷のセット商品は12月及び3月は対象外となります。 *3 枚数増プランは別途お問い合わせください。
 *4 原宿駅は掲出箇所上下3ヶ所の留め具がありデザインが隠れる場合がございますので事前にご確認ください。
 *5 立川駅は掲出箇所によってビス留めされており、デザインが隠れる場合がございますので事前にご確認ください。
 ※ **黄色**は広告料金に掲出・撤去料・ドライマウント加工費・ボード運搬費を含みます。
 ※ **赤色**は千葉・水戸エリアに関しては上記広告料金に掲出・撤去料・ドライマウント加工費・ボード運搬費が含まれておりません。
 ※工事支障等によって、掲出位置を変更する場合がございます。 ※作業時間は駅状況により変更する場合がございます。
 ※原宿駅他、首都圏主要駅は年末年始に作業規制があり、掲出撤去作業が出来ない場合がございます。
 また、年末年始輸送に伴う列車の運転確保及び安全輸送を図るため、作業規制期間が設定されていますので予めご了承ください。
 ※セット商品の掲出は月曜開始固定となります。
 ※水戸駅は任意の日から掲出が可能です。 ※水戸駅はB0(B1×2)ポスターの掲出が可能です。水戸支店までお問い合わせください。
 ※B0ポスター掲出位置にB1ポスターを2枚貼り合わせて掲出することも可能です。 ※その他詳細は、担当までお問い合わせください。
 ※セット商品の掲出壁面を用いてB1にて掲出を行う場合は特殊扱いとなり、上記セット広告料金の1.2倍の料金となります。
 ただし、B1ポスターの枚数は、セット商品B0枚数相当以下の範囲内とします。(要事前申請)
 ※2期目以降(貼替ナシ)は、10%オフが適用となります。
 ※意匠が1種類の場合でも、掲出指示書をご手配ください。
 ※集中貼りの設定のない駅は、諸条件(壁面調査、関係各所への確認等)を確認の上、可否判断を行うため、時間を要しますので、予め余裕をもって申請を行ってください。