

秋葉原デジタルシートセット

製作
内包



月曜

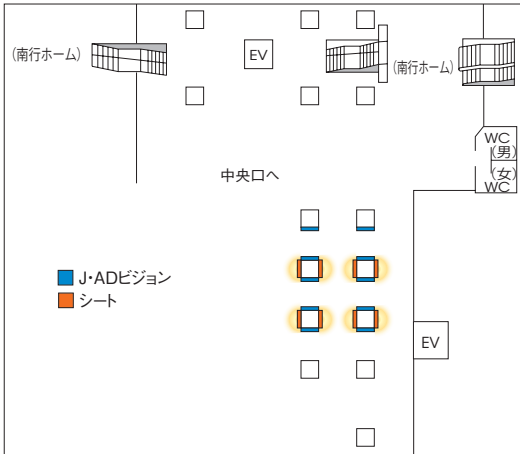
- 流動の多い電気街口改札内に、シートとJ・ADビジョンを組み合わせたデジタルシートセットを新設しました。



〈媒体サイズ〉

掲出駅	媒体種別	媒体サイズ
秋葉原	J・ADビジョン	70インチ 縦型液晶ディスプレイ
	シート	縦1.840×横1.560(m)

〈掲出位置〉 秋葉原駅



〈広告料金〉 ※価格はすべて税抜価格で表示しています。

掲出駅	掲出面数	掲出期間	掲出開始日	広告料金
秋葉原	J・ADビジョン:10面 シート:8面	7日	月	3,000,000円

- ※特殊な放映パターン・複数商材の掲出などをご希望の場合は、別途担当までお問い合わせください(料金については事前に担当までお問い合わせください)。
- ※広告料金には、シートの印刷加工費・掲出撤去料が含まれています。デザインの形状が複雑な場合は、別途料金を請求させていただく場合があります。
- ※掲出期間中のシートの張り替えは、別途料金がかかります。
- ※素材選定・印刷加工・施工管理は、弊社にて行います。
- ※シートの意匠入稿は10営業日前を基本とします。
- ※J・ADビジョンの放映素材納品日は放映開始日より5営業日前を基本とします。
- ※J・ADビジョンの放映期間中の放映素材変更や中止をする場合、素材納品日に間に合わなかった場合は、別途料金がかかります。
- ※秋葉原デジタルシートセットの入稿素材(J・ADビジョン)については、P105をご確認ください。

上野公園口電照シート

製作
内包



月曜

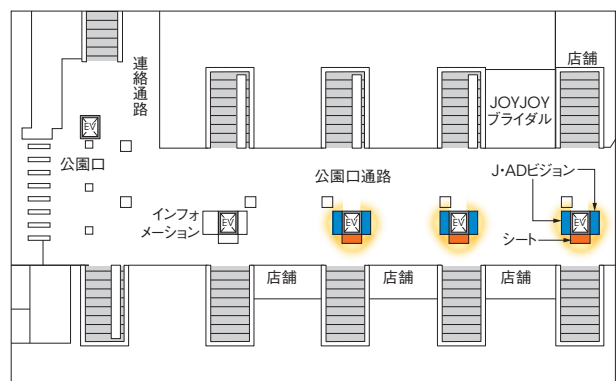
- 流動の多い公園口通路3本の柱に電照シート3面を掲出できる商品です。
- 上野駅公園改札内J・ADビジョン(P12)とあわせてご利用いただくことで、動画との同時展開も可能です。

(※J・ADビジョンは当セットには含まれません)

※シートのみ。



〈掲出位置〉 上野駅



〈広告料金〉 ※価格はすべて税抜価格で表示しています。

掲出駅	掲出位置	サイズ(タテ×ヨコ m)	掲出開始日	掲出期間	広告料金
上野	公園口改札内	2.10×1.60 (×3柱3面)	月	7日	1,100,000円
				14日	2,100,000円
				21日	3,100,000円
				28日	4,100,000円

- ※広告料金には、1回分の電照シートの印刷加工費・掲出撤去料が含まれます。掲出期間中に意匠変更をする場合には、別途費用がかかります。
- ※掲出作業は掲出開始日前日の終電後、撤去作業は掲出終了日の終電後に行います。 ※照明点灯時間は5時～24時となります。
- ※意匠入稿日は10営業日前を基本とします。入稿スケジュールは、担当まで必ずご確認くださいませようお願いします。